

TRIGON

4evolution



TRIGON
4evolution

automotive service equipment



Aspetto ruote computerizzato con tecnologia di misura a visione artificiale. Sistema di misura a 8 telecamere per garantire la massima precisione di misura.

Computerised wheel aligner with artificial vision measurement system. Measurement system with 8 cameras for maximum precision.

Prestazioni

- Sistema di visione con 2 telecamere per ruota per la misura istantanea delle reali dimensioni del target sulla ruota
- Visione a luce infrarossa, affidabile anche in presenza di forte luce solare
- Non necessita di sistemi di sollevamento telecamere
- Elevata affidabilità. Target costruiti con materiali a prova d'urto, assenza di elettronica, batterie e cavi sulle ruote.
- Facilità d'uso ed elevata produttività
- PC allo stato dell'arte con masterizzatore di DVD e S/O Windows XP embedded.

Key Features

- Vision system with 2 cameras per wheel, for instantaneous measurement of the real wheel target dimensions
- Infrared light vision, reliable even in strong sunlight
- No need for camera lifting systems
- Highly reliable. Targets in high-strength material, no electronics, batteries or cables on the wheels.
- User-friendly for high productivity
- State-of-the-art PC with DVD-writer and Windows XP embedded operating system

1. Mobile su ruote per PC, stampante e monitor con un ampio ripiano di lavoro. I bersagli, terminato il lavoro, sono facilmente riponibili sui lati del mobile.

Bersagli costruiti con materiali ad elevata resistenza. Non necessitano di manutenzione e calibrazione.

Wheeled cabinet for PC, printer and monitor with large working surface. Targets stow easily on sides of cabinet once work is over.

Targets made from high-strength materials. No maintenance or calibration needed.

2-3. Compensazione del fuori centro a spinta e possibilità di salto compensazione.

Tecnologia con smart card per aggiornamenti software e banca dati. Banca dati: circa 20.000 veicoli per coprire le esigenze di ogni singola nazione. La grafica intuitiva navigabile tramite l'utilizzo di due soli tasti.

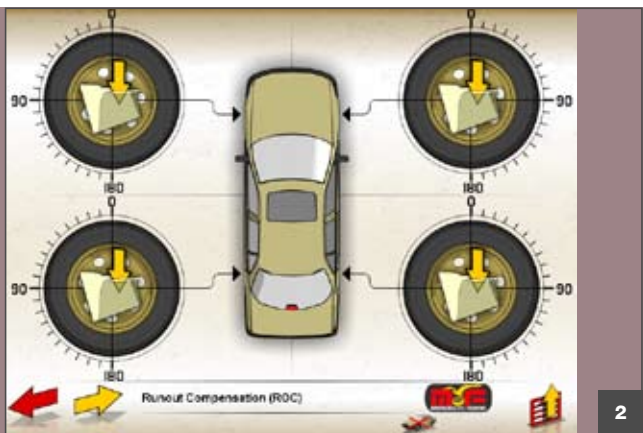
Push-type ROC and ROC skip option.

Software and databank upgrades by means of smart cards. Databank: about 20,000 vehicles to cover the needs of users in any state.

Intuitive graphics with navigation using just two keys.

4. Animazioni che illustrano le procedure di regolazione di serie

Animated video pages illustrating standard adjustment procedures



Code	Description	Starting Year	Ending Year
2100	RENAULT CLIO 8" 16"	2001	---
	Steering Frame	Track Standard	Offset Standard
	300 mm	1372 mm	200 mm
		1372 mm	1372 mm
FRONT AXLE			
	Data	Tolerance	Tolerance
Track	1372	±10	±10
Front toe	-0.1°	-0.1°	-0.1°
Front toe	-0.1°	-0.1°	-0.1°
Camber	-0.5°	-0.5°	-0.5°
Castor	+0.5°	+0.5°	+0.5°
Steering angle	21.0°	±1.0°	±1.0°
Steering angle 200, 20, 20"			
Wheel lock steering angle			
Wheel lock steering angle			
Roll-over angle			
REAR AXLE			
	Data	Tolerance	Tolerance
Track	1372	±10	±10
Front toe	-0.1°	-0.1°	-0.1°
Front toe	-0.1°	-0.1°	-0.1°
Camber	-0.5°	-0.5°	-0.5°
Castor	+0.5°	+0.5°	+0.5°
Steering angle	21.0°	±1.0°	±1.0°
Steering angle 200, 20, 20"			
Wheel lock steering angle			
Wheel lock steering angle			
Roll-over angle			



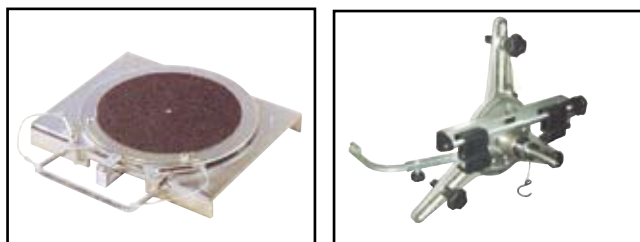
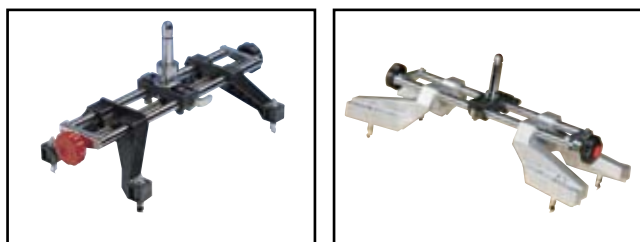
TRIGON

4evolution



TRIGON 4evolution

Accessori optional Optional accessories



Dati tecnici Technical data

Campi di misura Measuring ranges

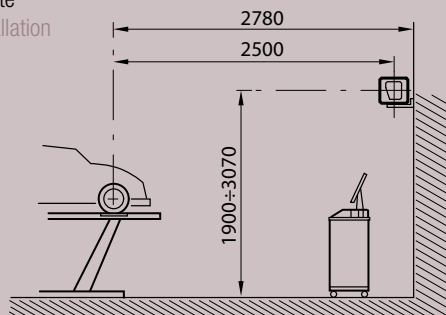
Convergenza totale Total toe	± 20°
Semi convergenza Half toe	± 10°
Campanatura Camber	± 10°
Incidenza Caster	± 30°
Perno fuso King-pin	± 30°
Angolo di spinta Thrust angle	± 10°
Differenza di sterzata a 20° Steering difference at 20°	± 10°

Alimentazione Power supply

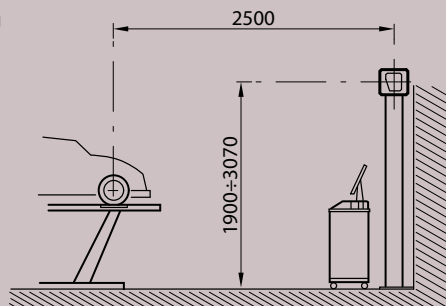
Tensione di alimentazione Power supply voltage	115-230V 50-60Hz 1ph
Potenza assorbita Power absorption	500 W

Installazioni Installation

Installazione a parete
Wall-mounted installation



Installazione a pavimento
On-floor installation



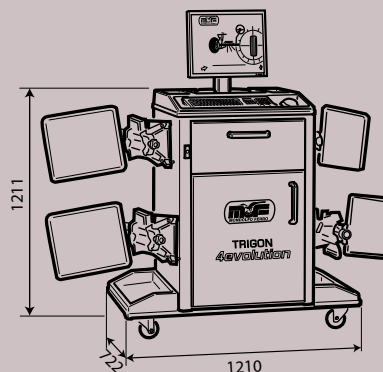
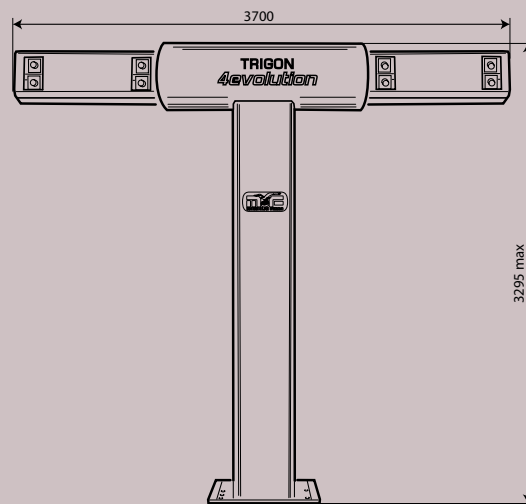
Due tipi di installazione: a pavimento, con colonna modulare, o a parete.
Two types of installation: on-floor, with modular column, or wall-mounted.

Le eventuali operazioni per l'allacciamento al quadro elettrico dell'officina devono essere effettuate esclusivamente da personale qualificato ai sensi delle normative di legge vigenti, a cura ed onere del cliente.



MONDOLFO FERRO S.p.A. - Viale Dell'Industria, 20 - 61037 MONDOLFO (PU) ITALY
Tel. 0721.93671 - Telefax 0721.930238
info@mondolfoferro.it - www.mondolfoferro.it

Dimensioni Dimensions



L'azienda si riserva di modificare le caratteristiche del prodotto in qualsiasi momento.
The company reserves the right to modify the technical specifications of its products at any time.

by Marketing - Cod. 4-106555 1.0 - 03/07.